

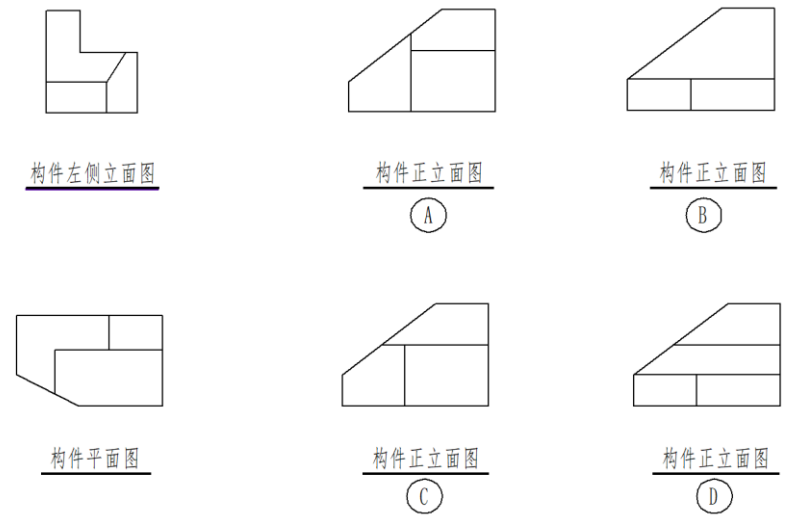
47. M1527 的洞口尺寸是 ()。

- A. 高 1500 宽 2700 B. 高 2700 宽 1500
C. 高 1500 宽 1500 D. 高 2700 宽 2700

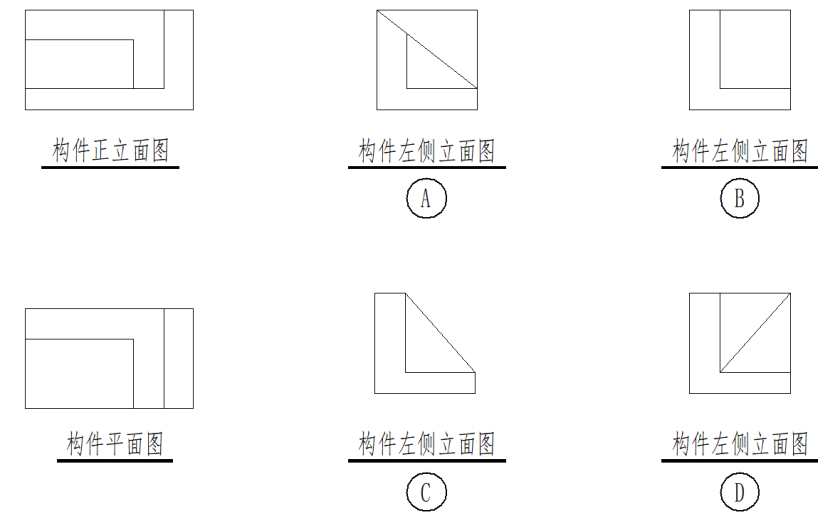
48. 下列不属于组合体的尺寸类型的是 ()。

- A. 定形尺寸 B. 定位尺寸 C. 定量尺寸 D. 总尺寸

49. 已知某构件的平面图与左侧立面图, 请选择正立面图正确的一项()。



50. 已知某构件平面图与正立面图, 请选择左侧立面图正确的一项()。



任务二:识读提供的施工图, 登录答题系统, 完成多项选择题 (51~55 题, 共 5 题, 每题 2 分, 共 10 分, 多选、选错不给分, 漏选得 1 分)。

注: 试题中未注明单位的尺寸均为 mm 为单位, 标高均为 m 为单位。

51. 关于本工程以下说法正确的是 ()。

- A. 卫生间地面采用陶瓷地砖防水楼面
B. 应在一层设置残疾人专用厕位
C. 应设无障碍坡道
D. 会议室地面采用玻化砖
E. 屋面防水等级为二级

52. 本工程的层高有 () mm。

- A. 3600 B. 4200 C. 4500 D. 4800 E. 5400

53. 本工程中以下说法正确的是 ()。

- A. 厨房楼面采用复合防水涂膜 B. 建施图中屋面标高为结构面标高
C. 屋面采用有组织排水 D. 玻璃幕墙与每层楼板之间的缝应采用不燃材料填充
E. 聚苯板导热系数为 0.042

54. 关于组合体的三面投影图下列说法正确的是 ()。

- A. H 面投影画在 V 面投影的下方 B. W 面投影画在 V 面投影的右侧
C. V 面投影和 H 面投影长对正 D. H 面投影和 W 面投影高平齐
E. V 面投影和 W 面投影宽相等

55. 下列命令中哪些个是绘图命令 ()。

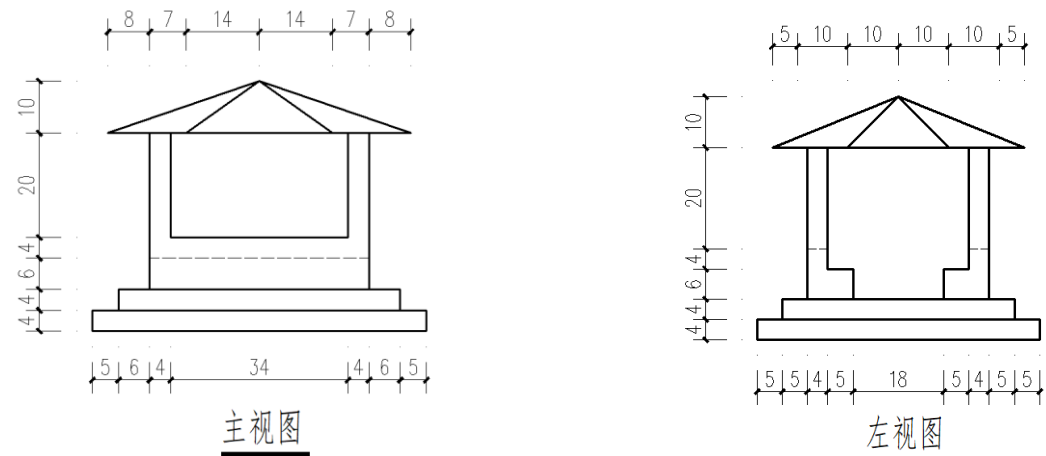
- A. COPY B. PLINE C. LENGSHEN D. ARRAY E. DONUT

任务三：按要求设置绘图环境及打印等任务，完成后保存为“1. dwg”，并放入指定文件夹内提交。（15分）

1. 设置绘图空间图形界限
按照图形大小设置绘图空间图形界限，并按照绘图比例进行缩放。
2. 设置绘图环境参数
 - (1) 设置图形单位中长度、角度、精度的小数点位数。
 - (2) 设置绘图选项板中十字光标大小、自动捕捉标记大小、靶框大小、拾取框大小和夹点大小。
3. 设置图层、文字样式、标注样式
 - (1) 图层的创建符合绘制的图纸和建筑制图国家标准要求。
 - (2) 设置两个文字样式，分别用于“汉字”和“数字和字母”的注释，所有字体均为直体字，宽度因子为 0.7。
 - ①用于“汉字”的文字样式
文字样式命名为“HZ”，字体名选择“仿宋”，语言为“CHINESE_GB2312”。
 - ② 用于“数字和字母”的文字样式
文字样式命名为“FHZ”，字体名选择“simplex.shx”，大字体选择“HZTXT”。
 - (3) 设置尺寸标注样式
尺寸标注样式名为“BZ”，其中文字样式用“FHZ”，其他参数请根据国标的相关要求进行设置。
4. 创建样板文件
在模型和布局空间绘制标准 A2、A3 横式图框，模型空间图框按出图比例进行缩放，将改文件创建为样板文件。
5. 模型空间、布局空间设置参数
 - (1) 在模型空间和布局空间分别按 1:1 比例放置符合国标的 A2、A3 横向图框，并按照出图比例进行缩放。
 - (2) 按照出图比例设置视口大小，并锁定浮动视口比例及大小尺寸。

任务四：按要求绘制完成体的三面投影图后保存为“2. dwg”，并放入指定文件夹内提交。（5分）

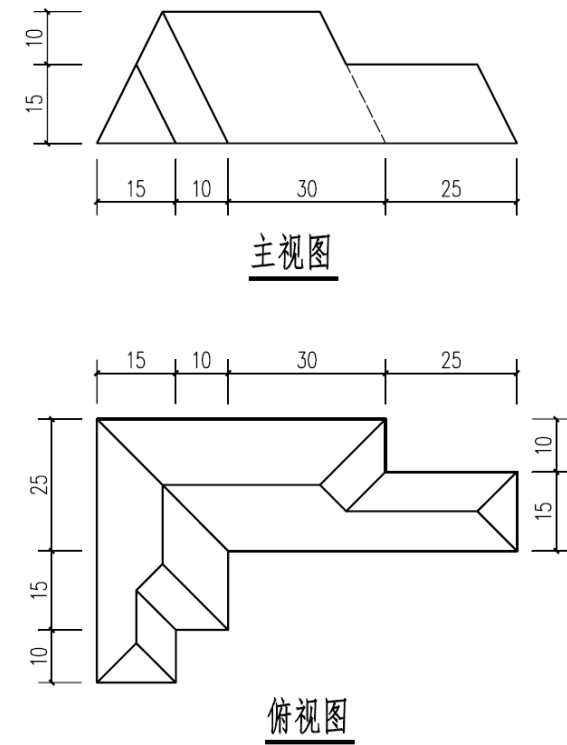
1. 抄绘如图所给图样的主视图和左视图。
2. 补充绘制图样的俯视图（含虚线）。
3. 无需标注尺寸。



任务五：按要求绘制完成轴测投影图后保存为“3. dwg”，并放入指定文件夹内提交。（5分）

根据给定组合体的主视图和俯视图完成组合体正等轴测图的绘制。

注：正等轴测图无需标注尺寸



任务六：根据所给建施图，绘制⑤-④立面图，绘图比例 1:1，出图比例 1:100。要求如下，其余未明确部分按现行制图标准绘图。按要求绘制完成后保存为“4. dwg”，并放入指定文件夹内提交。（15分）